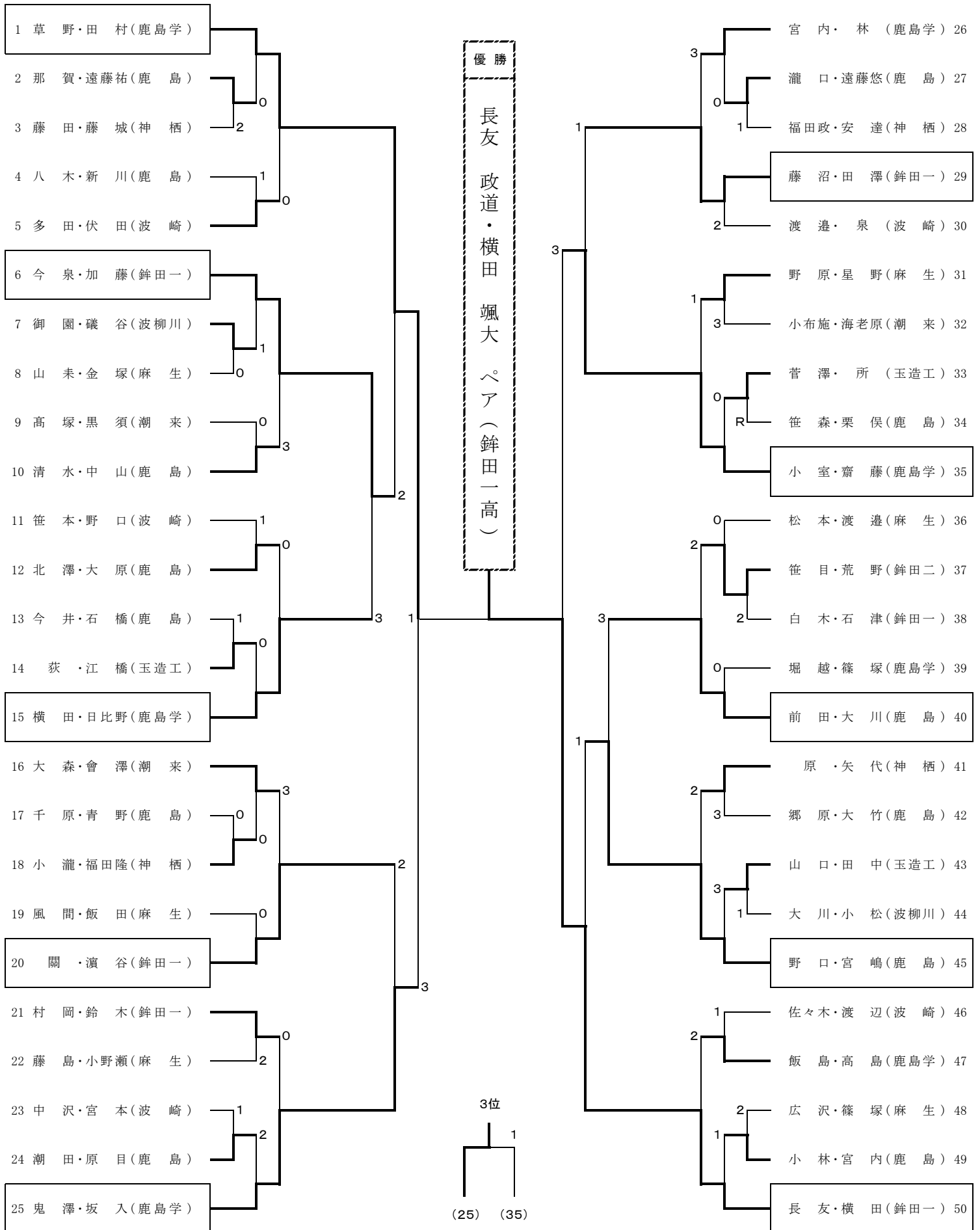


令和2年度 茨城県高等学校ソフトテニス新人大会県東地区予選会 男子個人の部

令和2年10月16日(金)  
神栖海滨運動公園テニスコート



令和2年度 茨城県高等学校ソフトテニス新人大会県東地区予選会

令和2年10月20日 (火)  
神栖海浜公園テニスコート

男子団体

A ブロック	1 鹿島学	2 波崎	3 神栖	勝敗	順位
1 鹿島学		③ $\begin{bmatrix} ④-1 \\ ④-0 \\ ④-2 \end{bmatrix}$ 0	③ $\begin{bmatrix} ④-0 \\ ④-2 \\ ④-0 \end{bmatrix}$ 0	2勝0敗	1
2 波崎	0 $\begin{bmatrix} 1-④ \\ 0-④ \\ 2-④ \end{bmatrix}$ ③		1 $\begin{bmatrix} 2-④ \\ ④-0 \\ 2-④ \end{bmatrix}$ ②	0勝2敗	3
3 神栖	0 $\begin{bmatrix} 0-④ \\ 2-④ \\ 0-④ \end{bmatrix}$ ③	② $\begin{bmatrix} ④-2 \\ 0-④ \\ ④-2 \end{bmatrix}$ 1		1勝1敗	2

- 試合順序  
① 1×3 (2)  
② 2×3 (1)  
③ 1×2 (3)

B ブロック	1 鉾田一	2 潮来	3 玉造工	勝敗	順位
1 鉾田一		② $\begin{bmatrix} ④-0 \\ 0-④ \\ ④-0 \end{bmatrix}$ 1	③ $\begin{bmatrix} ④-1 \\ ④-0 \\ ④-1 \end{bmatrix}$ 0	2勝0敗	1
2 潮来	1 $\begin{bmatrix} 0-④ \\ ④-0 \\ 0-④ \end{bmatrix}$ ②		② $\begin{bmatrix} 0-④ \\ ④-0 \\ ④-1 \end{bmatrix}$ 1	1勝1敗	2
3 玉造工	0 $\begin{bmatrix} 1-④ \\ 0-④ \\ 1-④ \end{bmatrix}$ ③	1 $\begin{bmatrix} ④-0 \\ 0-④ \\ 1-④ \end{bmatrix}$ ②		0勝2敗	3

- 試合順序  
① 1×3 (2)  
② 2×3 (1)  
③ 1×2 (3)

C ブロック	1 鹿島	2 麻生	3 波柳川	勝敗	順位
1 鹿島		③ $\begin{bmatrix} ④-1 \\ ④-0 \\ ④-0 \end{bmatrix}$ 0	③ $\begin{bmatrix} ④-2 \\ ④-2 \\ ④-R \end{bmatrix}$ 0	2勝0敗	1
2 麻生	0 $\begin{bmatrix} 1-④ \\ 0-④ \\ 0-④ \end{bmatrix}$ ③		② $\begin{bmatrix} 0-④ \\ ④-3 \\ ④-R \end{bmatrix}$ 1	1勝1敗	2
3 波柳川	0 $\begin{bmatrix} 2-④ \\ 2-④ \\ R-④ \end{bmatrix}$ ③	1 $\begin{bmatrix} ④-0 \\ 3-④ \\ R-④ \end{bmatrix}$ ②		0勝2敗	3

- 試合順序  
① 1×3 (2)  
② 2×3 (1)  
③ 1×2 (3)

順位決定リーグ

決勝リーグ	1 鹿島学	2 鉾田一	3 鹿島	勝敗	順位
A 1 鹿島学		② $\begin{bmatrix} ④-0 \\ 2-④ \\ ④-2 \end{bmatrix}$ 1	③ $\begin{bmatrix} ④-1 \\ ④-0 \\ ④-1 \end{bmatrix}$ 0	2勝0敗	1
B 1 鉾田一	1 $\begin{bmatrix} 0-④ \\ ④-2 \\ 2-④ \end{bmatrix}$ ②		② $\begin{bmatrix} ④-1 \\ 0-④ \\ ④-1 \end{bmatrix}$ 1	1勝1敗	2
C 1 鹿島	0 $\begin{bmatrix} 1-④ \\ 0-④ \\ 1-④ \end{bmatrix}$ ③	1 $\begin{bmatrix} 1-④ \\ ④-0 \\ 1-④ \end{bmatrix}$ ②		0勝2敗	3

- 試合順序  
① 1×3 (2)  
② 2×3 (1)  
③ 1×2 (3)

4～6位リーグ	1 神栖	2 潮来	3 麻生	勝敗	順位
A 2 神栖		0 $\begin{bmatrix} 1-④ \\ 1-④ \\ 0-④ \end{bmatrix}$ ③	1 $\begin{bmatrix} 1-④ \\ ④-1 \\ 2-④ \end{bmatrix}$ ②	0勝2敗	6
B 2 潮来	③ $\begin{bmatrix} ④-1 \\ ④-1 \\ ④-0 \end{bmatrix}$ 0		1 $\begin{bmatrix} ④-2 \\ 0-④ \\ 0-④ \end{bmatrix}$ ②	1勝1敗	5
C 2 麻生	② $\begin{bmatrix} ④-1 \\ 1-④ \\ ④-2 \end{bmatrix}$ 1	② $\begin{bmatrix} 2-④ \\ ④-0 \\ ④-0 \end{bmatrix}$ 1		2勝0敗	4

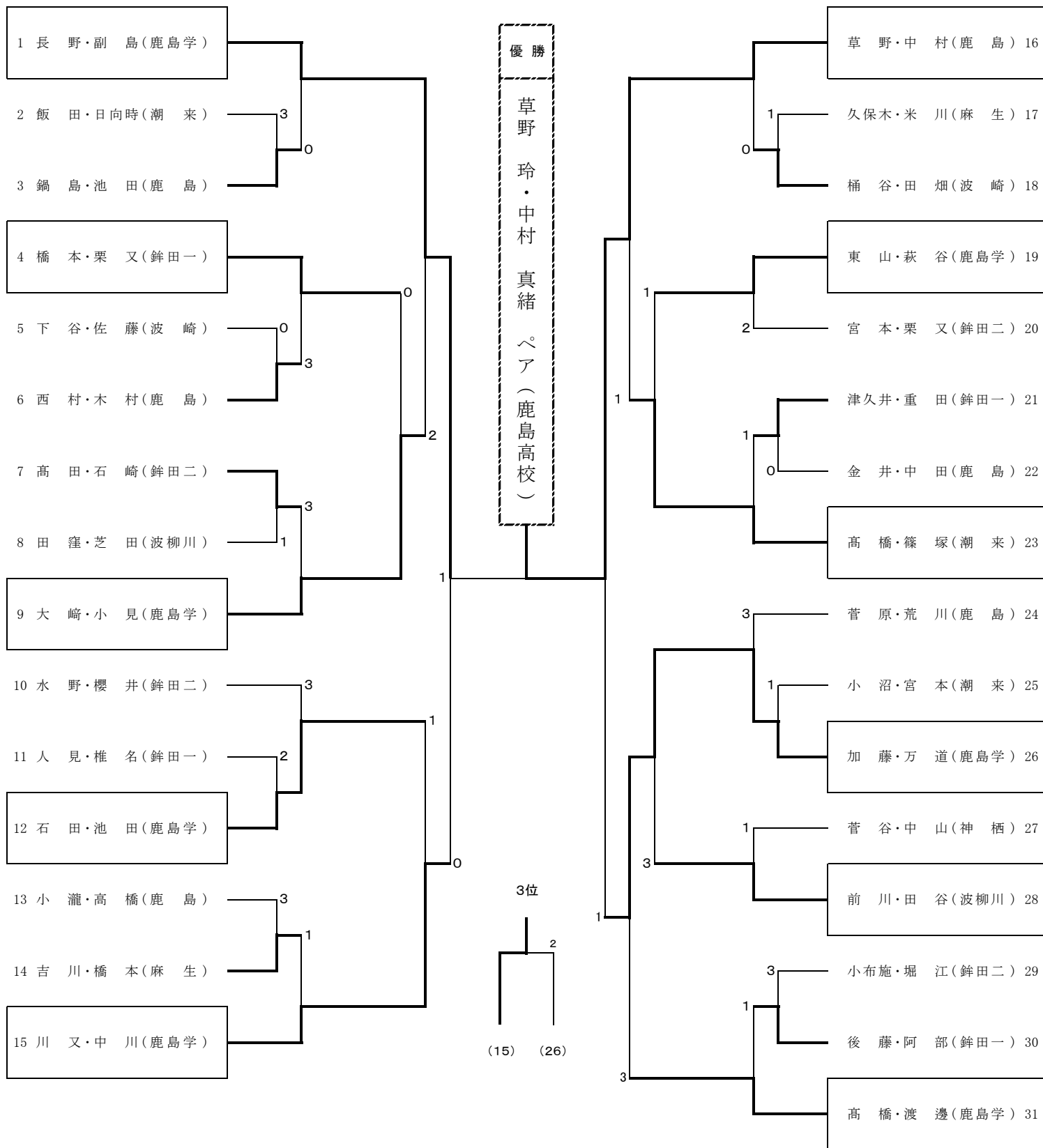
- 試合順序  
① 1×3 (2)  
② 2×3 (1)  
③ 1×2 (3)

7～9位リーグ	1 波崎	2 玉造工	3 波柳川	勝敗	順位
A 3 波崎		② $\begin{bmatrix} 2-④ \\ ④-2 \\ ④-3 \end{bmatrix}$ 1	③ $\begin{bmatrix} ④-2 \\ ④-3 \\ ④-0 \end{bmatrix}$ 0	2勝0敗	7
B 3 玉造工	1 $\begin{bmatrix} ④-2 \\ 2-④ \\ 3-④ \end{bmatrix}$ ②		② $\begin{bmatrix} ④-1 \\ 1-④ \\ ④-R \end{bmatrix}$ 1	1勝1敗	8
C 3 波柳川	0 $\begin{bmatrix} 2-④ \\ 3-④ \\ 0-④ \end{bmatrix}$ ③	1 $\begin{bmatrix} 1-④ \\ ④-1 \\ R-④ \end{bmatrix}$ ②		0勝2敗	9

- 試合順序  
① 1×3 (2)  
② 2×3 (1)  
③ 1×2 (3)

令和2年度 茨城県高等学校ソフトテニス新人大会県東地区予選会 女子個人の部

令和2年10月16日(金)  
神栖海滨運動公園テニスコート



令和2年度 茨城県高等学校ソフトテニス新人大会県東地区予選会

令和2年10月20日 (火)  
神栖海浜公園テニスコート

女子団体

Aリーグ	1 鹿島学	2 鉦田一	3 潮来	4 麻生	勝敗	順位
1 鹿島学		② $\begin{bmatrix} \textcircled{4}-1 \\ 2-\textcircled{4} \\ \textcircled{4}-0 \end{bmatrix}$ 1	② $\begin{bmatrix} \textcircled{4}-0 \\ \textcircled{4}-0 \\ 2-\textcircled{4} \end{bmatrix}$ 1	③ $\begin{bmatrix} \textcircled{4}-0 \\ \textcircled{4}-0 \\ \textcircled{4}-R \end{bmatrix}$ 0	3勝0敗	1
2 鉦田一	1 $\begin{bmatrix} 1-\textcircled{4} \\ \textcircled{4}-2 \\ 0-\textcircled{4} \end{bmatrix}$ ②		② $\begin{bmatrix} 3-\textcircled{4} \\ \textcircled{4}-1 \\ \textcircled{4}-3 \end{bmatrix}$ 1	③ $\begin{bmatrix} \textcircled{4}-0 \\ \textcircled{4}-1 \\ \textcircled{4}-R \end{bmatrix}$ 0	2勝1敗	2
3 潮来	1 $\begin{bmatrix} 0-\textcircled{4} \\ 0-\textcircled{4} \\ \textcircled{4}-2 \end{bmatrix}$ ②	1 $\begin{bmatrix} \textcircled{4}-3 \\ 1-\textcircled{4} \\ 3-\textcircled{4} \end{bmatrix}$ ②		③ $\begin{bmatrix} \textcircled{4}-0 \\ \textcircled{4}-1 \\ \textcircled{4}-R \end{bmatrix}$ 0	1勝2敗	3
4 麻生	0 $\begin{bmatrix} 0-\textcircled{4} \\ 0-\textcircled{4} \\ R-\textcircled{4} \end{bmatrix}$ ③	0 $\begin{bmatrix} 0-\textcircled{4} \\ 1-\textcircled{4} \\ R-\textcircled{4} \end{bmatrix}$ ③	0 $\begin{bmatrix} 0-\textcircled{4} \\ 1-\textcircled{4} \\ R-\textcircled{4} \end{bmatrix}$ ③		0勝3敗	4

試合順序 (審判)

- ① 1×4 (2, 3)
- ② 2×3 (1, 4)
- ③ 1×3 (2, 4)
- ④ 2×4 (1, 3)
- ⑤ 1×2 (3, 4)
- ⑥ 3×4 (1, 2)

Bリーグ	1 鹿島	2 鉦田二	3 波柳川	4 波崎	勝敗	順位
1 鹿島		1 $\begin{bmatrix} \textcircled{4}-0 \\ 0-\textcircled{4} \\ 1-\textcircled{4} \end{bmatrix}$ ②	② $\begin{bmatrix} \textcircled{4}-0 \\ 0-\textcircled{4} \\ \textcircled{4}-R \end{bmatrix}$ 1	③ $\begin{bmatrix} \textcircled{4}-0 \\ \textcircled{4}-0 \\ \textcircled{4}-R \end{bmatrix}$ 0	2勝1敗	2
2 鉦田二	② $\begin{bmatrix} 0-\textcircled{4} \\ \textcircled{4}-0 \\ \textcircled{4}-1 \end{bmatrix}$ 1		③ $\begin{bmatrix} \textcircled{4}-1 \\ \textcircled{4}-0 \\ \textcircled{4}-R \end{bmatrix}$ 0	③ $\begin{bmatrix} \textcircled{4}-1 \\ \textcircled{4}-1 \\ \textcircled{4}-R \end{bmatrix}$ 0	3勝0敗	1
3 波柳川	1 $\begin{bmatrix} 0-\textcircled{4} \\ \textcircled{4}-0 \\ R-\textcircled{4} \end{bmatrix}$ ②	0 $\begin{bmatrix} 1-\textcircled{4} \\ 0-\textcircled{4} \\ R-\textcircled{4} \end{bmatrix}$ ③		② $\begin{bmatrix} \textcircled{4}-3 \\ \textcircled{4}-1 \\ R-R \end{bmatrix}$ 0	1勝2敗	3
4 波崎	0 $\begin{bmatrix} 0-\textcircled{4} \\ 0-\textcircled{4} \\ R-\textcircled{4} \end{bmatrix}$ ③	0 $\begin{bmatrix} 1-\textcircled{4} \\ 1-\textcircled{4} \\ R-\textcircled{4} \end{bmatrix}$ ③	0 $\begin{bmatrix} 3-\textcircled{4} \\ 1-\textcircled{4} \\ R-R \end{bmatrix}$ ②		0勝3敗	4

試合順序 (審判)

- ① 1×4 (2, 3)
- ② 2×3 (1, 4)
- ③ 1×3 (2, 4)
- ④ 2×4 (1, 3)
- ⑤ 1×2 (3, 4)
- ⑥ 3×4 (1, 2)

決勝リーグ	A1 鹿島学	A2 鉦田一	B1 鉦田二	B2 鹿島	勝敗	順位
A1 鹿島学		② $\begin{bmatrix} \textcircled{4}-1 \\ 2-\textcircled{4} \\ \textcircled{4}-0 \end{bmatrix}$ 1	② $\begin{bmatrix} 2-\textcircled{4} \\ \textcircled{4}-1 \\ \textcircled{4}-0 \end{bmatrix}$ 1	③ $\begin{bmatrix} \textcircled{4}-3 \\ \textcircled{4}-2 \\ \textcircled{4}-1 \end{bmatrix}$ 0	3勝0敗	1
A2 鉦田一	1 $\begin{bmatrix} 1-\textcircled{4} \\ \textcircled{4}-2 \\ 0-\textcircled{4} \end{bmatrix}$ ②		③ $\begin{bmatrix} \textcircled{4}-1 \\ \textcircled{4}-0 \\ \textcircled{4}-2 \end{bmatrix}$ 0	0 $\begin{bmatrix} 0-\textcircled{4} \\ 0-\textcircled{4} \\ 1-\textcircled{4} \end{bmatrix}$ ③	1勝2敗	3
B1 鉦田二	1 $\begin{bmatrix} \textcircled{4}-2 \\ 1-\textcircled{4} \\ 0-\textcircled{4} \end{bmatrix}$ ②	0 $\begin{bmatrix} 1-\textcircled{4} \\ 0-\textcircled{4} \\ 2-\textcircled{4} \end{bmatrix}$ ③		② $\begin{bmatrix} 0-\textcircled{4} \\ \textcircled{4}-0 \\ \textcircled{4}-1 \end{bmatrix}$ 1	1勝2敗	4
B2 鹿島	0 $\begin{bmatrix} 3-\textcircled{4} \\ 2-\textcircled{4} \\ 1-\textcircled{4} \end{bmatrix}$ ③	③ $\begin{bmatrix} \textcircled{4}-0 \\ \textcircled{4}-0 \\ \textcircled{4}-1 \end{bmatrix}$ 0	1 $\begin{bmatrix} \textcircled{4}-0 \\ 0-\textcircled{4} \\ 1-\textcircled{4} \end{bmatrix}$ ②		1勝2敗	2

試合順序 (審判)

- ① 1×4 (2, 3)
- ② 2×3 (1, 4)
- ③ 1×3 (2, 4)
- ④ 2×4 (1, 3)

5~8位リーグ	A3 潮来	A4 麻生	B3 波柳川	B4 波崎	勝敗	順位
A3 潮来		③ $\begin{bmatrix} \textcircled{4}-0 \\ \textcircled{4}-1 \\ \textcircled{4}-R \end{bmatrix}$ 0	③ $\begin{bmatrix} \textcircled{4}-1 \\ \textcircled{4}-0 \\ \textcircled{4}-R \end{bmatrix}$ 0	③ $\begin{bmatrix} \textcircled{4}-1 \\ \textcircled{4}-1 \\ \textcircled{4}-R \end{bmatrix}$ 0	3勝0敗	5
A4 麻生	0 $\begin{bmatrix} 0-\textcircled{4} \\ 1-\textcircled{4} \\ R-\textcircled{4} \end{bmatrix}$ ③		0 $\begin{bmatrix} 1-\textcircled{4} \\ 3-\textcircled{4} \end{bmatrix}$ ②	① $\begin{bmatrix} \textcircled{4}-3 \\ 3-\textcircled{4} \end{bmatrix}$ 1	1勝2敗	7
B3 波柳川	0 $\begin{bmatrix} 1-\textcircled{4} \\ 0-\textcircled{4} \\ R-\textcircled{4} \end{bmatrix}$ ③	② $\begin{bmatrix} \textcircled{4}-1 \\ \textcircled{4}-3 \\ R-R \end{bmatrix}$ 0		② $\begin{bmatrix} \textcircled{4}-3 \\ \textcircled{4}-1 \\ R-R \end{bmatrix}$ 0	2勝1敗	6
B4 波崎	0 $\begin{bmatrix} 1-\textcircled{4} \\ 1-\textcircled{4} \\ R-\textcircled{4} \end{bmatrix}$ ③	1 $\begin{bmatrix} 3-\textcircled{4} \\ \textcircled{4}-3 \\ R-R \end{bmatrix}$ ①	0 $\begin{bmatrix} 3-\textcircled{4} \\ 1-\textcircled{4} \\ R-R \end{bmatrix}$ ②		0勝3敗	8

試合順序 (審判)

- ① 1×4 (2, 3)
- ② 2×3 (1, 4)
- ③ 1×3 (2, 4)
- ④ 2×4 (1, 3)